



BlikaWorkshop

Værkstedsvogn

VV-2

Den klassiske værkstedsvogn til det basale behov. VV-2 værkstedsvognen er til dig der har brug for en mobil og fleksibel arbejdsstation med god plads til opbevaring.

Værkstedsvognen leveres med bordplade i bøgeparket med stålramme. 2 faste og 2 drejelige hjul med bremse. 5 smalle skuffer og 1 bred skuffe samt 1 skabssektion med 1 flytbar, galvaniseret hylde. Alle skuffer er med letløbende rulleudtræk.

Værkstedsvognen leveres med centralt låsegreb, forberedt for hængelås.

Belastning VV-2:

- Den brede skuffe 30 kg.
- De 5 smalle skuffer 35 kg pr. skuffe.
- Belastning af hylde 30 kg.
- Belastning af hele VV-2 vognen (jævnt fordelt) 500 kg.

Indvendige mål i mm:

- Skab D: 475
- Bred skuffe H: 64 B: 455 D: 468
- Smal skuffe H: 109 B: 290 D: 454

Lysningsmål i mm.

- Skab H: 553 B: 466

STORAGE FOR LIFE



 **Blika A/S**
+45 79 14 21 22
mail@blika.dk
www.blika.dk

 **Blika AB**
+46 225 145 10
mail@blika.se
www.blika.se

blika.



VARIANTER VV-2



Varenr. 130E0001
VV-2 med bøgeparket bordplade

Udv. mål i mm.:
H:920 B:u/m håndtag 988/1077 D:591



Varenr. 130E0021
VV-2 med bøgeparket bordplade og VT1- (elevortavle) monteret

Udv. mål i mm.:
H:920 B:u/m håndtag 988/1077 D:665

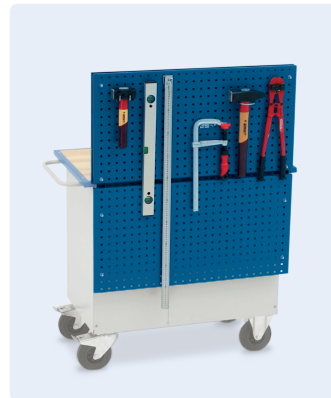
VÆRKTØJSTAVLER



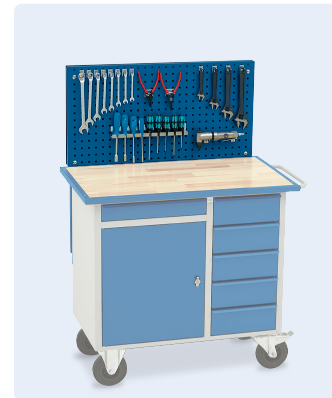
Varenr. 142T0050
Værktøjstavle VT-1 (elevortavle) for VV-2. Belastning 14 kg.
(OBS: ved eftermontering af VT-1 skal de bageste hjul flyttes ud under VT-1)
Udv. mål i mm.:
H:725/1284 B:890 D:118



Varenr. 141F0024
Værktøjstavle for VV-2 og VV-3 gavl
Udv. mål i mm.:
H:674 B:496 D:10



Varenr. 141F0062
Monteringsæt bestående af 3 værktøjstavler og beslag
Udv. mål i mm.:
H:474 B:920 D:48



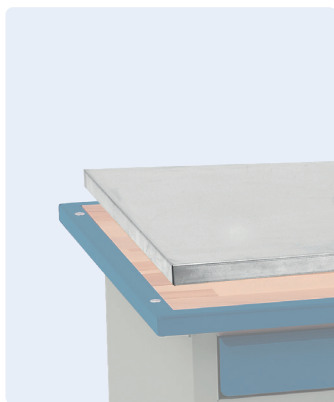
Varenr. 141F0067
Monteringsæt bestående af 1 fast værktøjstavle og beslag
Udv. mål i mm.:
H:474 B:920 D:35

TILBEHØR VV-2



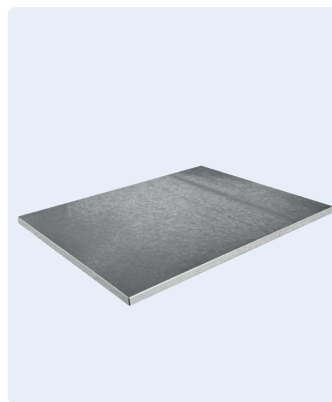
Varenr. 142T0306
Rustfri, syrefast 2 mm bordplade (uden organisk materiale) til 130E0001

Varenr. 142T0311
Rustfri, syrefast 2 mm bordplade (uden organisk materiale) til 130E0021



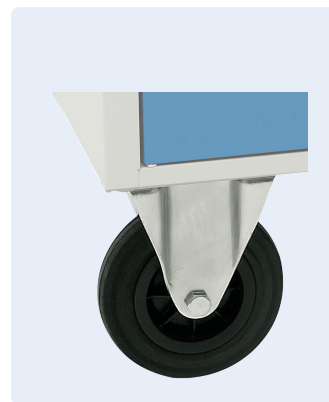
Varenr. 142T0303
Galvaniseret dækplade

Udv. mål i mm.:
H:36 B:995 D:598



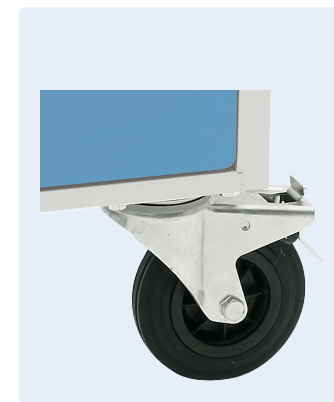
Varenr. 430E0042-100
Galvaniseret hylde for VV-2

Bæreevne: 200 kg
Udv. mål i mm.:
H:17 B:537 D:437



Varenr. 013E9230
Fast hjul i recycled gummi.
2 stk. pr. vogn (standard)

Udv. mål i mm.:
Ø:160



Varenr. 013E9231
Drejeligt hjul i recycled gummi med bremse. 2 stk. pr. vogn (standard)

Udv. mål i mm.:
Ø:160



Varenr. 013N9076
Måtte for bred skuffe

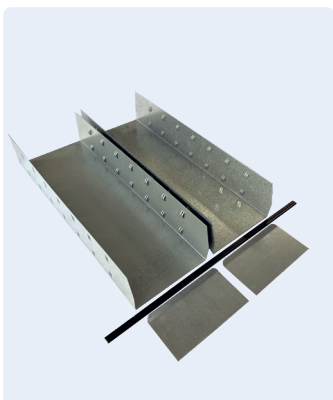
Udv. mål i mm.:
H:2 B:450 D:460



Varenr. 013N9077
Måtte for smal skuffe

Udv. mål i mm.:
H:2 B:285 D:448

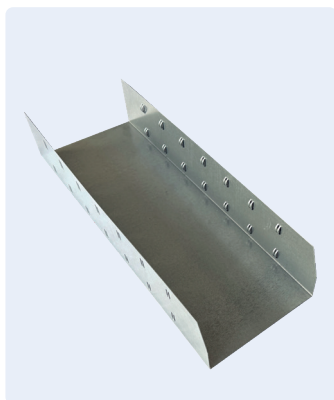
STÅLINDDELINGSSÆT VV-2



Varenr. 142T0127

Galvaniseret stålinddelingssæt for VV-2 skuffe (høj) - 4 rum pr. skuffe.

2 stk. indsatsbakker H:76 B:145 mm.
2 stk. stikvægge B:143 mm.
1 stk. plastliste



Varenr. 142T0129

Galvaniseret indsatsbakke til stålinddeling for VV-2 skuffe (høj)

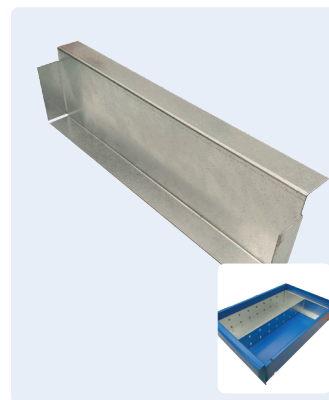
Udv. mål i mm.:
H:76 B:145 D:427



Varenr. 142T0130

Galvaniseret stikvæg til stålinddeling for VV-2 skuffe (høj)

Udv. mål i mm.:
H:76 B:143



Varenr. 142T0131

Galvaniseret endestop

Udv. mål i mm.:
H:79 B:287 D:47



BlikaWorkshop

Værkstedsvogn

VV-2

Den klassiske værkstedsvogn til det basale behov. VV-2 værkstedsvognen er til dig der har brug for en mobil og fleksibel arbejdsstation med god plads til opbevaring.

Værkstedsvognen leveres med bordplade i bøgeparket med stålramme. 2 faste og 2 drejelige hjul med bremse. 5 smalle skuffer og 1 bred skuffe samt 1 skabssektion med 1 flytbar, galvaniseret hylde. Alle skuffer er med letløbende rulleudtræk.

Værkstedsvognen leveres med centralt låsegreb, forberedt for hængelås.

Belastning VV-2:

- Den brede skuffe 30 kg.
- De 5 smalle skuffer 35 kg pr. skuffe.
- Belastning af hylde 30 kg.
- Belastning af hele VV-2 vognen (jævnt fordelt) 500 kg.

Indvendige mål i mm:

- Skab D: 475
- Bred skuffe H: 64 B: 455 D: 468
- Smal skuffe H: 109 B: 290 D: 454

Lysningsmål i mm.

- Skab H: 553 B: 466

STORAGE FOR LIFE



 **Blika A/S**
+45 79 14 21 22
mail@blika.dk
www.blika.dk

 **Blika AB**
+46 225 145 10
mail@blika.se
www.blika.se

blika.



VARIANTER VV-2



Varenr. 130E0001-7016-7016
VV-2 med bøgeparket bordplade

Udv. mål i mm.:
H:920 B:u/m håndtag 988/1077 D:591



Varenr. 130E0021-7016-7016
VV-2 med bøgeparket bordplade og VT1- (elevatortavle) monteret

Udv. mål i mm.:
H:920 B:u/m håndtag 988/1077 D:665

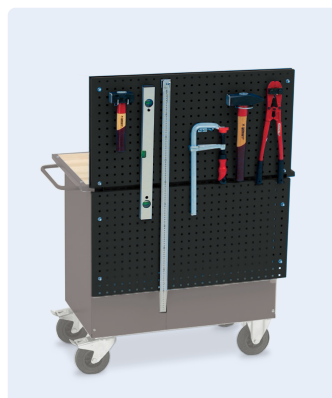
VÆRKTØJSTAVLER



Varenr. 142T0050-7016-7016
Værktøjstavle VT-1 (elevatortavle) for VV-2. Belastning 14 kg.
(OBS: ved eftermontering af VT-1 skal de bageste hjul flyttes ud under VT-1)
Udv. mål i mm.:
H:725/1284 B:890 D:118



Varenr. 141F0024-7016
Værktøjstavle for VV-2 og VV-3 gavl
Udv. mål i mm.:
H:674 B:496 D:10



Varenr. 141F0062-7016
Monteringsæt bestående af 3 værktøjstavler og beslag
Udv. mål i mm.:
H:474 B:920 D:48



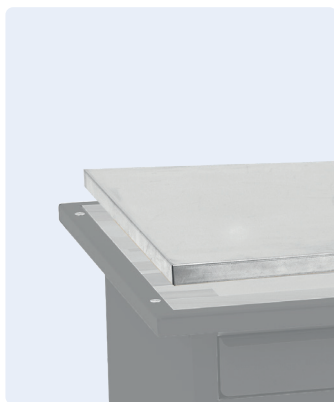
Varenr. 141F0067-7016
Monteringsæt bestående af 1 fast værktøjstavle og beslag
Udv. mål i mm.:
H:474 B:920 D:35

TILBEHØR VV-2



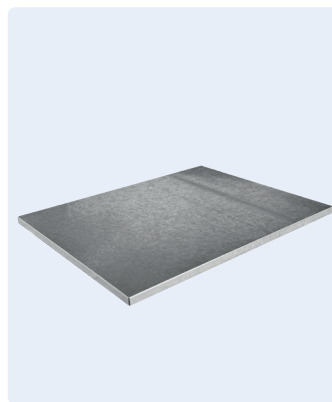
Varenr. 142T0306
Rustfri, syrefast 2 mm bordplade (uden organisk materiale) til 130E0001

Varenr. 142T0311
Rustfri, syrefast 2 mm bordplade (uden organisk materiale) til 130E0021



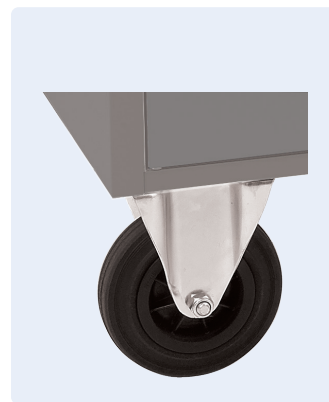
Varenr. 142T0303
Galvaniseret dækplade

Udv. mål i mm.:
H:36 B:995 D:598



Varenr. 430E0042-100
Galvaniseret hylde for VV-2

Bæreevne: 200 kg
Udv. mål i mm.:
H:17 B:537 D:437



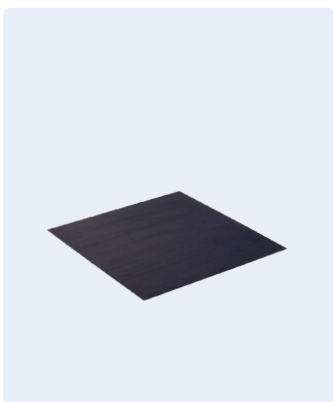
Varenr. 013E9230
Fast hjul i recycled gummi.
2 stk. pr. vogn (standard)

Udv. mål i mm.:
Ø:160



Varenr. 013E9231
Drejeligt hjul i recycled gummi med bremse. 2 stk. pr. vogn (standard)

Udv. mål i mm.:
Ø:160



Varenr. 013N9076
Måtte for bred skuffe

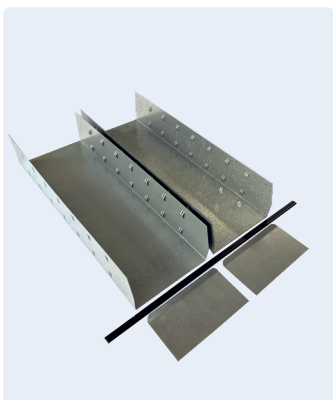
Udv. mål i mm.:
H:2 B:450 D:460



Varenr. 013N9077
Måtte for smal skuffe

Udv. mål i mm.:
H:2 B:285 D:448

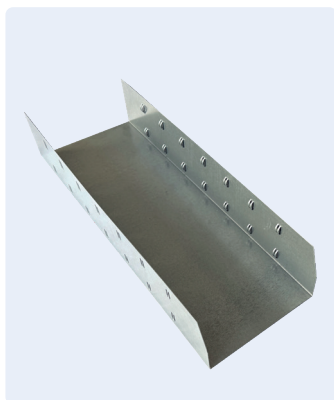
STÅLINDDELINGSSÆT VV-2



Varenr. 142T0127

Galvaniseret stålinddelingssæt for VV-2 skuffe (høj) - 4 rum pr. skuffe.

2 stk. indsatsbakker H:76 B:145 mm.
2 stk. stikvægge B:143 mm.
1 stk. plastliste



Varenr. 142T0129

Galvaniseret indsatsbakke til stålinddeling for VV-2 skuffe (høj)

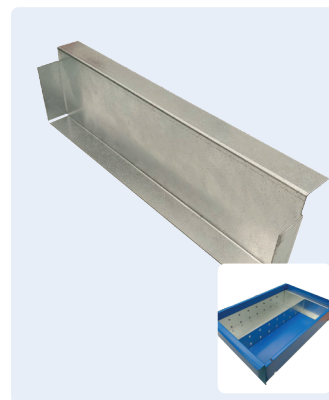
Udv. mål i mm.:
H:76 B:145 D:427



Varenr. 142T0130

Galvaniseret stikvæg til stålinddeling for VV-2 skuffe (høj)

Udv. mål i mm.:
H:76 B:143



Varenr. 142T0131

Galvaniseret endestop

Udv. mål i mm.:
H:79 B:287 D:47